

ME MYSELF AND IO



IO collection

[En] → **Cone of light.** The slow process of transformation of a tubular metal section to a slim and tapered cone, seems to attribute to the light-source the act of freezing the beam of light into a solid object. The accurate perfection of the surface, the specific weight and substance of the material, in contrast with the apparent fragility of the product, testify the value of the workmanship, all made in Italy. Last but not least, the varying color options, give the product an elegant and contemporary character.

**Cono di luce**

[It] → Il lento processo di trasformazione di un elemento tubolare in ferro in un cono dalla forma affusolata e snella, sembra voler attribuire alla luce l'atto di aver congelato e reso solido un fascio luminoso.

L'accurata levigatezza della superficie, il peso specifico e la sostanza del materiale, in contrasto con l'apparente esilità dell'oggetto, testimoniano il grande valore della lavorazione rigorosamente made in Italy. Infine, la svariata gamma di colorazioni, in cui è disponibile la lampada, ne conferisce un carattere elegante e contemporaneo.

Lichtkegel

[De] → Der langsame Prozess der Transformation von einem rohrförmigen Eisenelement in einen konischen und spindelförmigen Kegel, scheint für das Licht selbst den Grund für das Einfrieren und Erstarren des Lichtstrahls zu geben. Die genaue Oberflächenglätte, das spezifische Gewicht und die Substanz des Materials, im Gegensatz zu der scheinbaren Düntheit des Objekts, ist Ausdruck des großen Wertes der genauen Verarbeitung "Made in Italy". Schließlich ergibt die abwechslungsreiche Auswahl an Farben ein elegantes und zeitgemäßes Design.

Световой конус

[Ru] → Кажется, что постепенный процесс превращения металлической трубы в стройный конус, являет свету акт трансформации светового луча в осязаемый источник света. Идеально гладкая поверхность, вес и специальный материал играют на контрасте видимой легкости лампы, что свидетельствует о высоком качестве проектирования светильника, полностью произведенного в Италии. Возможность изготовления лампы в большом количестве разнообразнейших цветов придает ей элегантный и современный вид.

إيو

[Ar] → المنتج المصنوع في إيطاليا يمثل قطعة فنية تظهر فيها الدقة كما البساطة باستخدام أنبوب استائليس ستيل و ينتهي بشكل مخروطي بقمة الإتقان ، كما و تأتي القطعة بعدة ألوان مما يعطي المنتج طابع عصري و أنيق.







IO

S0
suspension

dimensions
Ø 7 x H 77.5 cm

color
chrome





white 9010

dove 1019

grey 7031

black 9005

chrome

concrete

[En] → The conical shape of the lighting fixture is enhanced by a variety of colors and finishes: four powder coated colors, plus chromed and concrete finish. For all colors a special metal chromed detail is applied between the fixture and the electrical wire that supports it.

[It] → La forma conica della lampada viene valorizzata dai vari colori e finiture: quattro tonalità verniciate a polveri, la versione cromata e quella trattata a effetto cemento. A tutte le varianti è applicato un particolare tornito in metallo cromato posto tra il corpo illuminante e il cavo di alimentazione che lo sostiene.



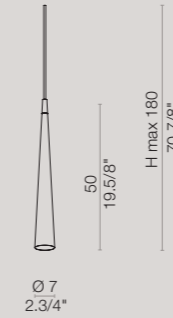
IO collection

design Massimo Tonetto

SO



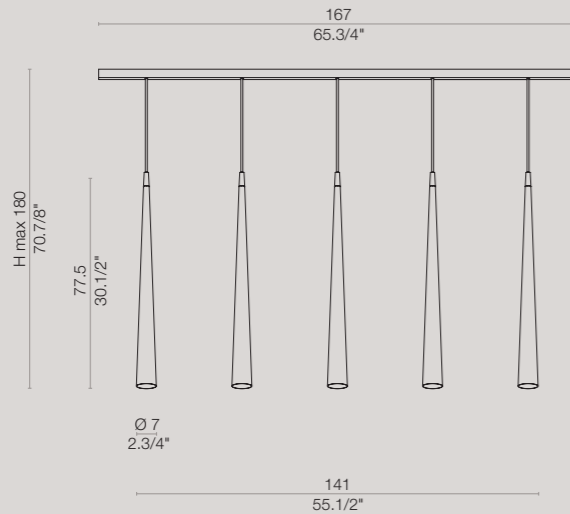
MINI SO



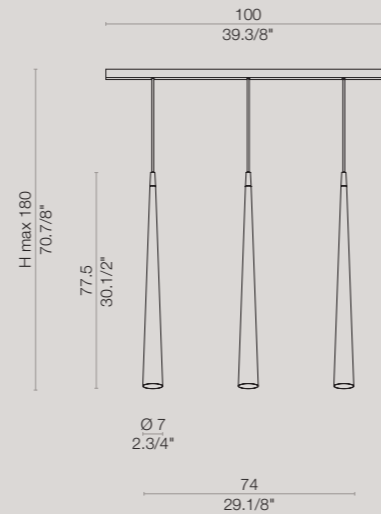
[En] → Powder-coated metal conical tube available in 4 colors, chrome plated and concrete finish. Chrome plated metal cord grip. GU10 LED for direct light.

[It] → Tubo in metallo conificato verniciato a polveri nei 4 colori, cromato e finitura cemento. Particolare blocca cavo in metallo tornito ricavato dal pieno finitura cromo. Sorgente LED attacco GU10 con emissione di luce diretta.

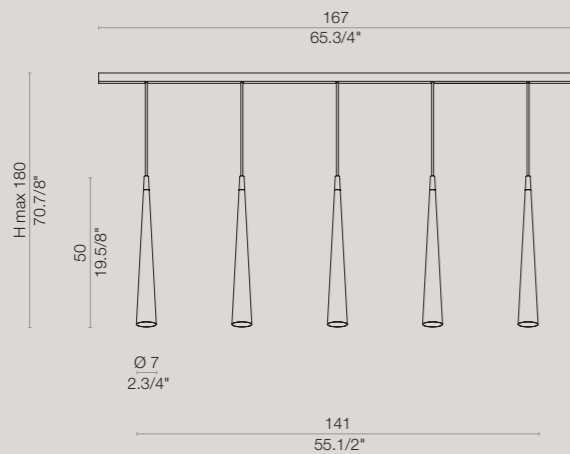
SO 5L



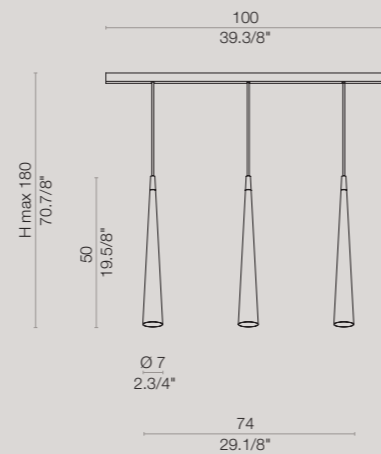
SO 3L



MINI SO 5L



MINI SO 3L



material

metal
metallo

light source

LED 220-240V or Halo

120V for
NORTH AMERICA

equipment

SO / SO MINI
1 x 7W LED GU10 3000°K Im450
or 1 x max 40W GU10

SO 3L / MINI SO 3L
3 x 7W LED GU10 3000°K Im450
or 3 x max 40W GU10

SO 5L / MINI SO 5L
5 x 7W LED GU10 3000°K Im450
or 5 x max 40W GU10

symbols



colors



photometric test SO

